

Dragi učenici,

danas nastavljamo dalje s proučavanjem točaka, pravaca i ravnina u prostoru. Sve što je zapisano **crvenom bojom prepisite u bilježnicu.**

! Rješenja jučerašnjih zadataka provjerite **pokretanjem** ppt. prezentacije **_dva_pravca_u_prostoru**

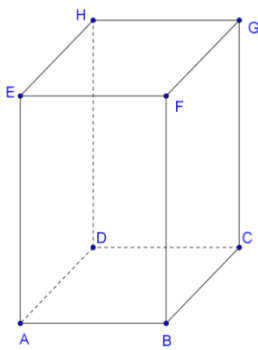
Uvježbaj (ako možeš isprintaj ove zadatke, a pri rješavanju si pomogni tako da si zadano prikažeš na modelu kojeg si izradio):



Međusobni položaj dvaju pravaca u prostoru

1. Na kvadru $ABCDEFGH$ nacrtajte zadane pravce.
Odredite njihov međusobni položaj i zaokružite točan odgovor.

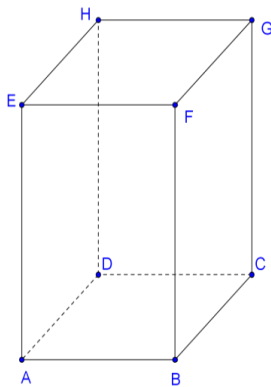
a) AB i BC



Pravci AB i BC _____ zajedničkih točaka.
imaju/nemaju

Pravci AB i BC _____.
se sijeku / su usporedni / su mimoilazni

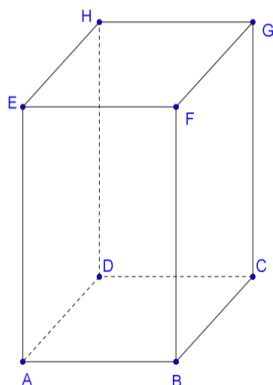
b) AB i CD



Pravci AB i CD _____ zajedničkih točaka.
imaju/nemaju

Pravci AB i CD _____
se sijeku / su usporedni / su mimoilazni

c) AD i CG



Pravci AD i CG _____ zajedničkih točaka.
imaju/nemaju

Pravci AD i CG _____
se sijeku / su usporedni / su mimoilazni

Pročitajte i razmislite:



Sjeverne blune najveće su ptice sjevernog dijela Atlantskog oceana. Raspon krila im može doseći i 2 metra. Love ribu tako da se strmoglave s visine u more. Pri sudaru s morskom površinom postižu brzinu od 100 km/h zabijajući se i tridesetak metara duboko da bi ulovile ribu. Ako površinu mora zamislimo kao ravninu, a putanju blune kao pravac, koliko zajedničkih točaka imaju pravac i ravnina? Razmisli u kakvom sve položaju mogu biti pravac i ravnina. Možda ti ove ptice pomognu u tome?

Prikaži to na svom modelu kvadra (štapić neka bude pravac, a papir ravnina).



Pogledajte video na sljedećoj poveznici:

<https://www.youtube.com/watch?v=UN7UhHN5fdo>

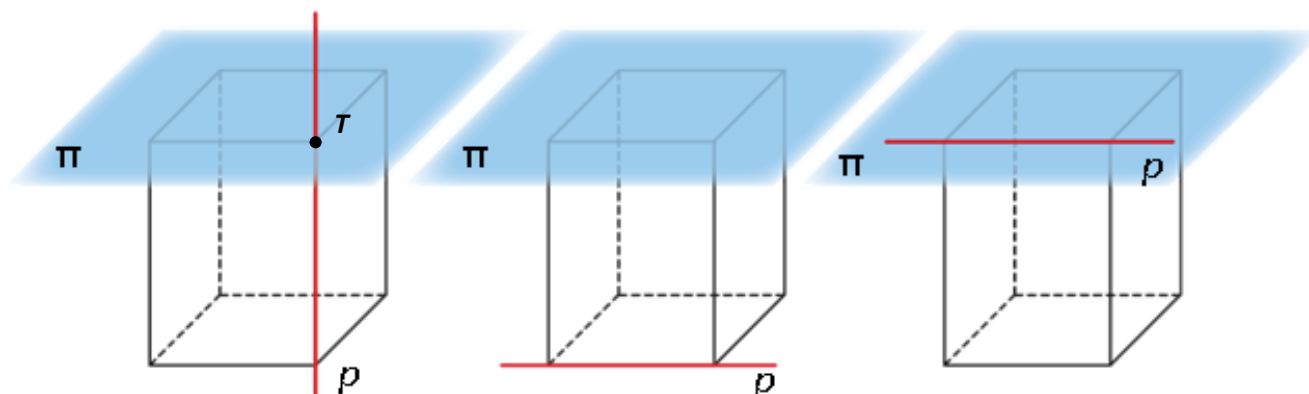
te nakon toga u bilježnicu zapišite i precrtajte sljedeće:

Međusobni položaj pravca i ravnine u prostoru

Pravac probada (siječe) ravninu

Pravac je usporedan s ravninom

Pravac pripada ravnini



$$p \cap \pi = T$$

$$p \parallel \pi$$

$$p \subset \pi$$

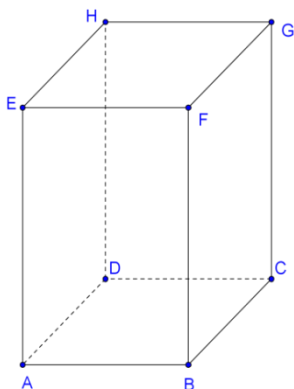
Ravnina i pravac imaju 1 zajedničku točku.

Pravac i ravnina nemaju zajedničkih točaka.

Uvježbaj (ako možeš isprintaj ove zadatke)

1. Na kvadru $ABCDEFGH$ nacrtajte zadani pravac i ravninu.
Odredite njihov međusobni položaj i **zaokružite** (ili prepisi samo) točan odgovor.

a) DH i ABC

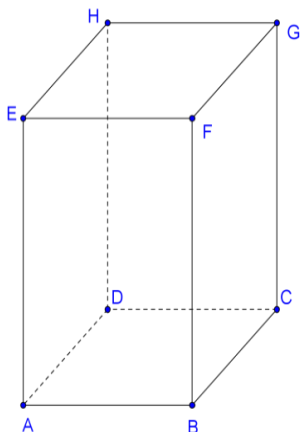


Pravac DH i ravnina ABC imaju/nemaju zajedničkih točaka.

Pravac DH :

- a) usporedan je s ravninom ABC
- b) probada ravninu ABC
- c) leži u ravnini ABC .

b) BH i BCG

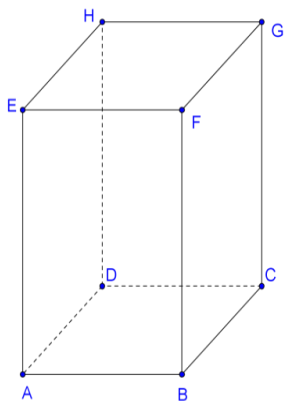


Pravac BH i ravnina BCG imaju/nemaju zajedničkih točaka.

Pravac BH :

- a) usporedan je s ravninom BCG
- b) probada ravninu BCG
- c) leži u ravnini BCG .

c) EG i ACG



Pravac EG i ravnina ACG imaju/nemaju zajedničkih točaka.

Pravac EG :

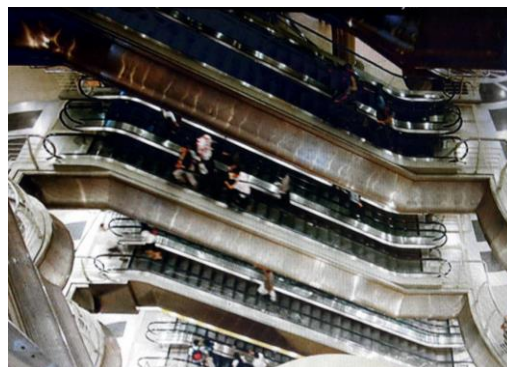
- a) usporedan je s ravninom ACG
- b) probada ravninu ACG
- c) leži u ravnini ACG .

8. C razred bi ove zadatke trebao riješiti u četvrtak, budući da oni četvrtkom imaju blok sat.

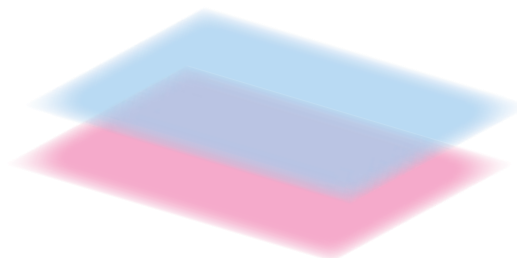
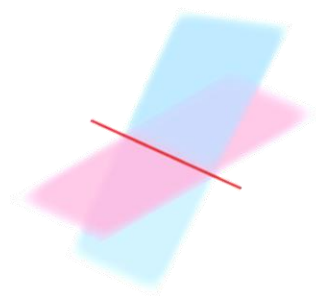
8. A i 8. D rješavaju ih u petak.

Sve što je zapisano **crvenom bojom** prepisite u bilježnicu.

Promotri sljedeće slike:



Zamisli da su dijelovi ovih slika po kojima možemo hodati ravnine. U kakvim bi oni položajima bili?



Jednako tako, zamisli da su zidovi prostorija ravnine. U kakvom su međusobnom položaju ravnina poda te ravnina bočnog zida? U kakvom su međusobnom položaju ravnina stropa i ravnina poda?



Prikaži to na svom modelu kvadra (neka papiri budu ravnine).



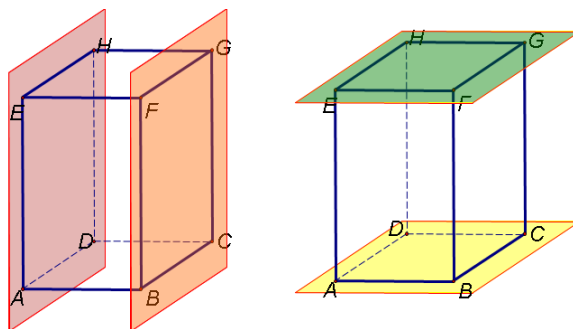
Prepiši i **precrtaj**:

Međusobni položaj dviju ravnina u prostoru

1) Ravnine se ne sijeku, tj. nemaju niti jednu zajedničku točku.

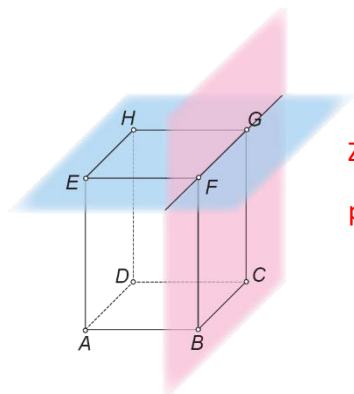
PARALELNE ili USPOREDNE RAVNINE

Koje su još ravnine određene vrhovima kvadra paralelne, a nisu prikazane na slici lijevo?

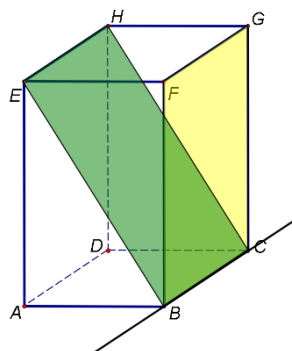


2) Ravnine se sijeku – presjek im je pravac (presječnica)

Ravnine se sijeku i skup zajedničkih točaka je pravac. Taj pravac zovemo **presječnicom ravnina**.



Ravnine BCG i EFG sijeku se.
Zajednički pravac FG zovemo
presječnicom tih dviju ravnina.



$$BCG \cap BCE = BC$$

Nacrtaj kocku $ABCDEFGH$. Nacrtaj ravninu određenu točkama A, B i C te ravninu određenu točkama B, C i D .

Što uočavaš?

3) Ravnine se podudaraju

Pogledaj video na sljedećoj poveznici: <https://www.youtube.com/watch?v=Ne8FD32MQO>