

Dragi učenici,

danas nastavljamo dalje s proučavanjem točaka, pravaca i ravnina u prostoru. Sve što je zapisano **crvenom bojom prepisite u bilježnicu.**

! Rješenja jučerašnjih zadataka provjerite **pokretanjem** ppt. prezentacije **_dva_pravca_u_prostoru**

Nakon toga riješite 23., 24., 25., 26. i 30. zadatak iz udžbenika (96. i 97. str.)

Pročitajte i razmislite:



Sjeverne blune najveće su ptice sjevernog dijela Atlantskog oceana. Raspon krila im može doseći i 2 metra. Love ribu tako da se strmoglave s visine u more. Pri sudaru s morskom površinom postižu brzinu od 100 km/h zabijajući se i tridesetak metara duboko da bi ulovile ribu. Ako površinu mora zamislimo kao ravninu, a putanju blune kao pravac, koliko zajedničkih točaka imaju pravac i ravnina? Razmisli u kakvom sve položaju mogu biti pravac i ravnina. Možda ti ove ptice pomognu u tome?

Prikaži to na svom modelu kvadra (štapić neka bude pravac, a papir ravnina).

Pogledajte video na sljedećoj poveznici:

<https://www.youtube.com/watch?v=UN7UhHN5fdo>

te nakon toga u bilježnicu zapišite i precrtajte sljedeće:

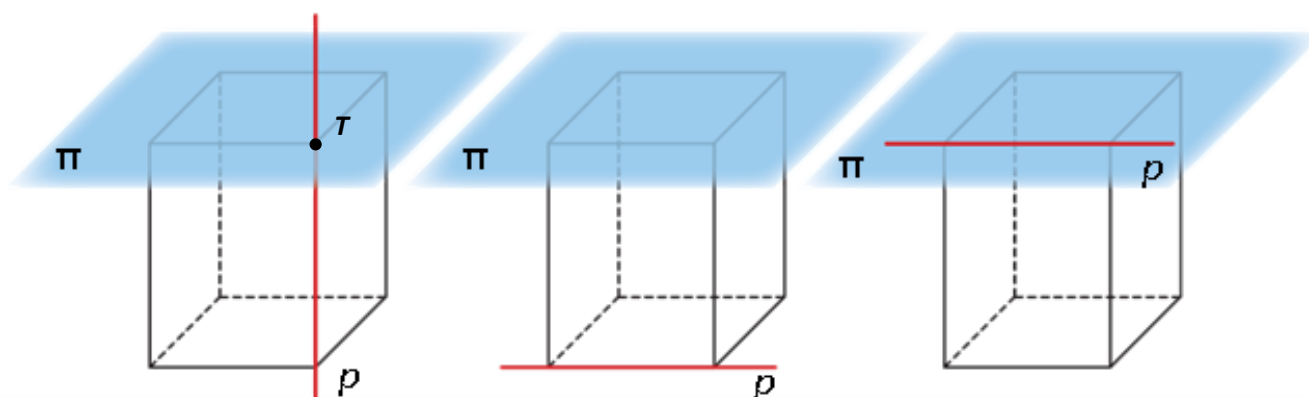


Međusobni položaj pravca i ravnine u prostoru

Pravac probada (siječe) ravninu

Pravac je usporedan s ravninom

Pravac pripada ravnini



$$p \cap \pi = T$$

$$p \parallel \pi$$

$$p \subset \pi$$

Pravac i ravnina **nemaju zajedničkih točaka.**

Ravnina i pravac **imaju 1 zajedničku točku.**

Nakon toga **riješite** 33. i 34. zadatak iz udžbenika (98. str.)

8. C razred bi ove zadatke trebao riješiti u četvrtak, budući da oni četvrtkom imaju blok sat.

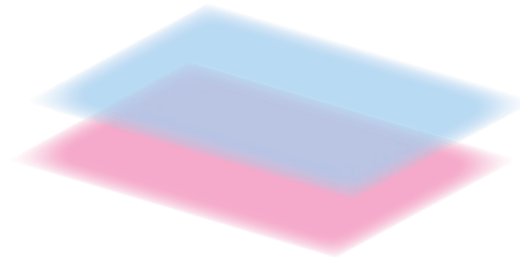
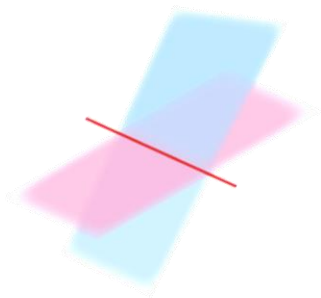
8. A i 8. D rješavaju ih u petak.

Sve što je zapisano **crvenom bojom** prepišite u bilježnicu.

Promotri sljedeće slike:



Zamisli da su dijelovi ovih slika po kojima možemo hodati ravnine. U kakvim bi oni položajima bili?



Jednako tako, zamisli da su zidovi prostorija ravnine. U kakvom su međusobnom položaju ravnina poda te ravnina bočnog zida? U kakvom su međusobnom položaju ravnina stropa i ravnina poda?



Prikaži to na svom modelu kvadra (neka papiri budu ravnine).



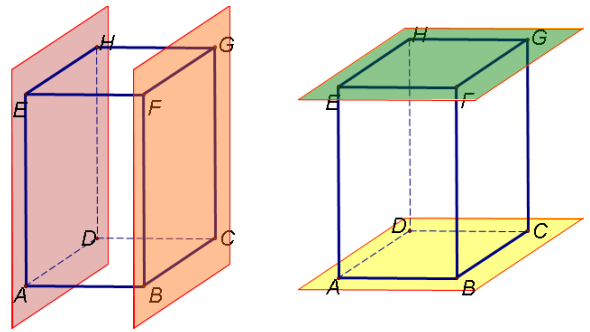
Prepiši i **precrtaj**:

Međusobni položaj dviju ravnina u prostoru

1) Ravnine se ne sijeku, tj. nemaju niti jednu zajedničku točku.

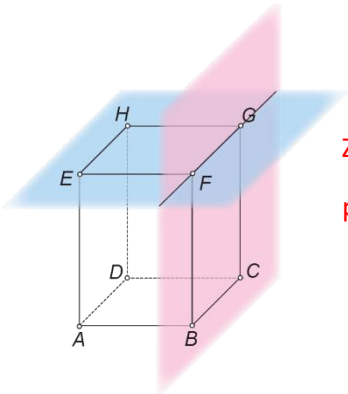
PARALELNE ili USPOREDNE RAVNINE

Koje su još ravnine određene vrhovima kvadra paralelne, a nisu prikazane na slici lijevo?

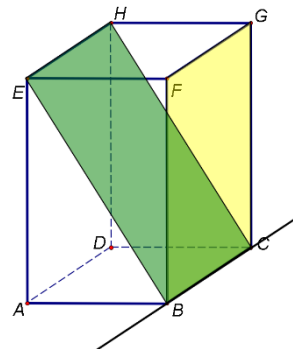


2) Ravnine se sijeku – presjek im je pravac (presječnica)

Ravnine se sijeku i skup zajedničkih točaka je pravac. Taj pravac zovemo **presječnicom ravnina**.



Ravnine BCG i EFG sijeku se.
Zajednički pravac FG zovemo
presječnicom tih dviju ravnina.



$$BCG \cap BCE = BC$$

Nacrtaj kocku $ABCDEFGH$. Nacrtaj ravninu određenu točkama A, B i C te ravninu određenu točkama B, C i D .

Što uočavaš?

3) Ravnine se podudaraju

Pogledaj video na sljedećoj poveznici: <https://www.youtube.com/watch?v=Ne8FD32MQOI>

Nakon toga **riješite** 38., 39. i 41. zadatak iz udžbenika (98. i 99. str.)