

RAČUNAJMO S RAZLOMCIMA_ind

1. Crvenom broju pronađi crni broj iste vrijednosti., npr. $0.7 = \frac{7}{10}$

$2\frac{1}{7}$	$\frac{3}{4}$	$1\frac{1}{5}$	0.7	$\frac{18}{20}$
0.9	$\frac{6}{5}$	$\frac{15}{7}$	0.75	$\frac{7}{10}$

2. Zaokruži **dvije** točne jednakosti:

a) $1.07 = \frac{107}{100}$

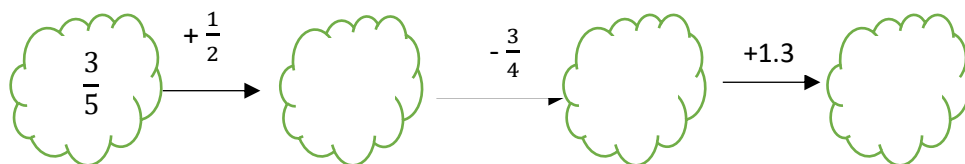
b) $2\frac{3}{100} = \frac{23}{100}$

c) $4\frac{27}{1000} = 4.27$

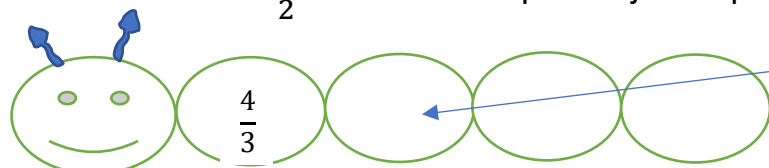
d) $\frac{105}{10\ 000} = 0.0105$

3. Skrati **do kraja** razlomke $\frac{24}{42}$ i $\frac{80}{120}$.

4. Dopuni oblačiće, tj. u drugi oblačić upiši zbroj razlomaka $\frac{3}{5}$ i $\frac{1}{2}$, te tako nastavi dalje.

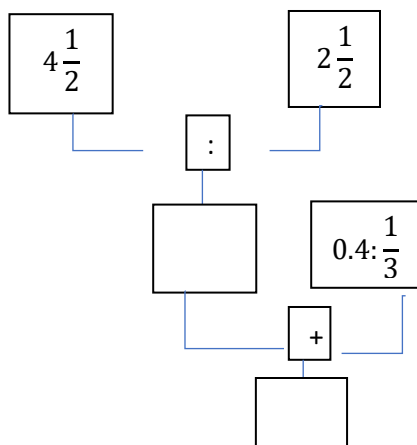


5. Množi redom s $1\frac{1}{2}$ te umnožak upiši u sljedeći prazan oval (npr. $1\frac{1}{2} \cdot \frac{4}{3} = \frac{3}{2} \cdot \frac{4}{3} = 2$)



Je li posljednji broj 4.5?

6. Dopuni:



Je li konačno rješenje prirodan broj?