

Dragi učenici,

za današnji sat trebati će vam vaš **model kvadra** kojeg ste napravili od štapića, **štapići** koji će vam predstavljati pravce te **papiri** koji će predstavljati ravnine.

Slijedite sljedeće upute (tekst ne trebate prepisivati u bilježnici, samo skicirajte zadani kvadar i na njemu prikazite zadano):

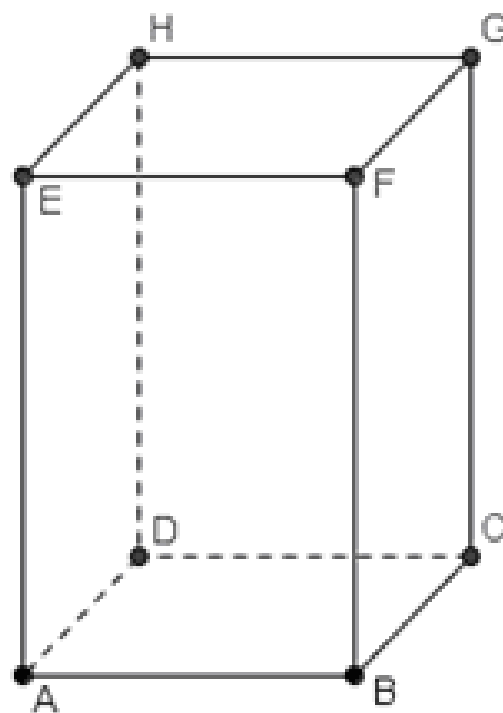
1. Pogledajte na modelu kvadra $ABCDEFGH$ pravac određen točkama BF i ravninu ABC . U kojem položaju se nalaze?

Prikažite to na 3D modelu.



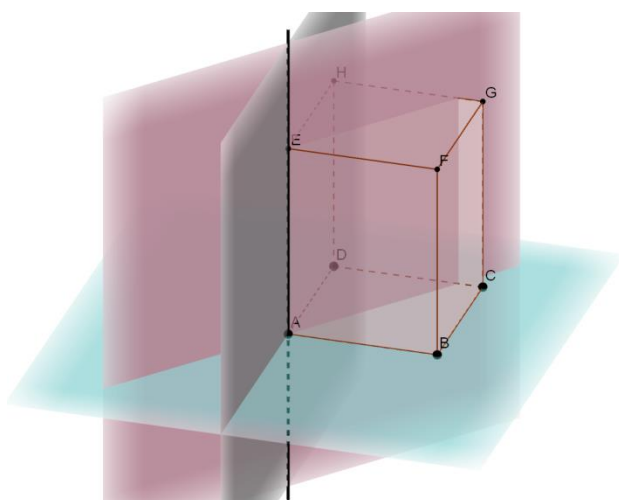
Nacrtaj još nekoliko pravaca koji pripadaju ravnini ABC i s pravcem BF imaju zajedničku točku. Kakav je odnos između tih pravaca i pravca BF ?

Prikažite to na 3D modelu.



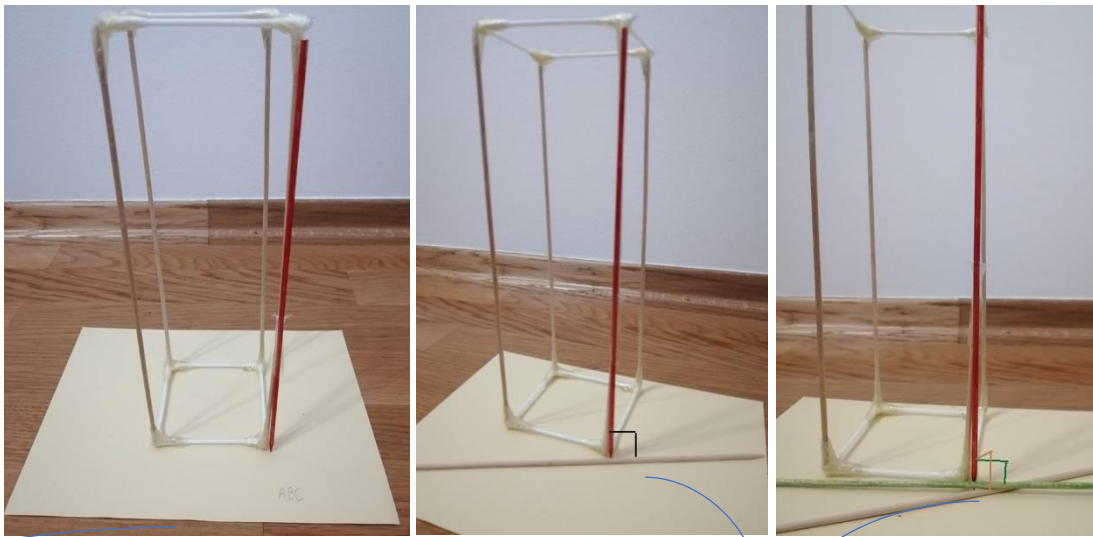
2. Pomoću štapića na 3D modelu istaknite pravac AE . U kakvom su međusobnom položaju taj pravac i ravnina ABC ?

Pomoću papira prikazite nekoliko ravnina određenih tim pravcem:



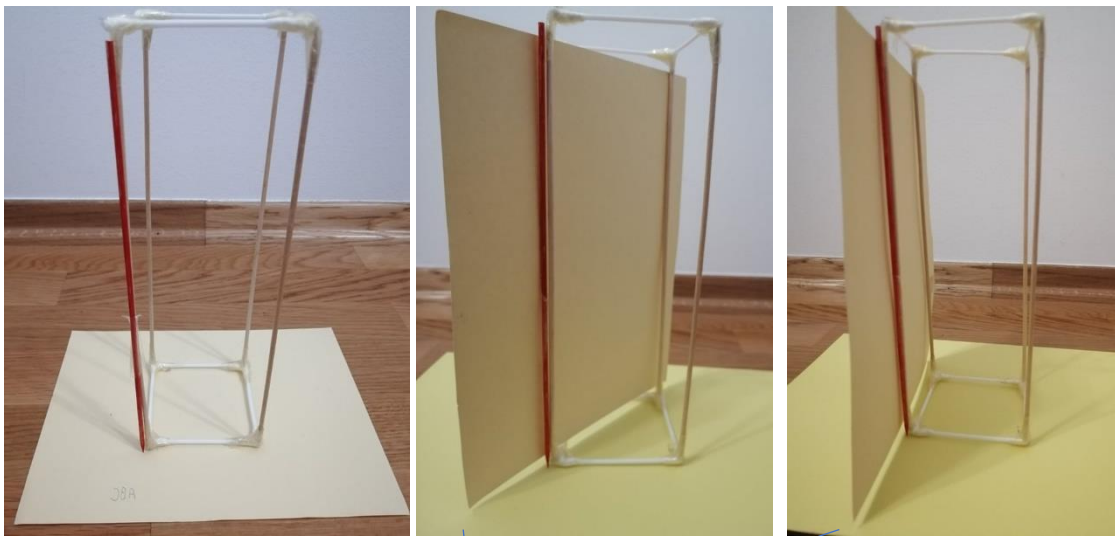
U kakvom su međusobnom položaju te ravnine s ravninom ABC ?

Promotrite ravnine ABC i ADH . Jesu li svi pravci iz ravnine ADH okomiti na ravninu ABC ?



1.

- pravac BF i ravnina ABC se sijeku (okomiti su)
- pravci iz ravnine ABC koji imaju zajedničku točku s BF su okomiti na BF



2.

- pravac AE okomit je na ravninu ABC
- ravnine određene pravcem AE okomite su na ravninu ABC

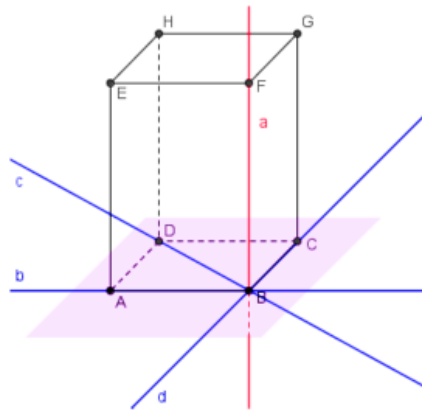


Jesu li svi pravci iz ravnine ADH okomiti na ravninu ABC ?

Nisu (pogledaj zeleni bijeli štapić)

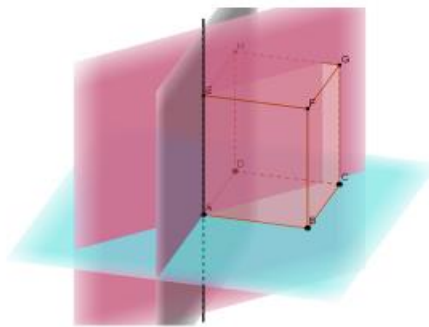
- u bilježnicu zapiši naslov **Okomitost** te **prepiši** i **precrtaj** sljedeće:

OKOMITOST PRAVCA I RAVNINE



Pravac je okomit na ravninu ako je okomit na svaki pravac te ravnine (koji prolazi probodištem)

OKOMITOST DVIJU RAVNINA



Dvije ravnine su međusobno okomite ako jedna od njih sadrži pravac koji je okomit na drugu ravninu.

(uoči ne trebaju svi pravci jedne ravnine biti okomiti na drugu ravninu)

- otvori udžbenik (102. i 103. str.) te riješi 69., 70., 71. i 72. zadatak

(mala uputa za 70. i 72. zadatak: sjeti se da su dijagonale kvadrata međusobno okomite, što ne vrijedi za neki općeniti pravokutnik, pri rješavanju **skicirajte** kocke i kvadre)

- kada napravite zadatke **kliknite** 👍 na moju objavu: „Okomitost (31.3.2020.)“ u kanalu Matematika (Teams)

- ako trebate pomoć, javite mi se pomoću Teamsa 😊