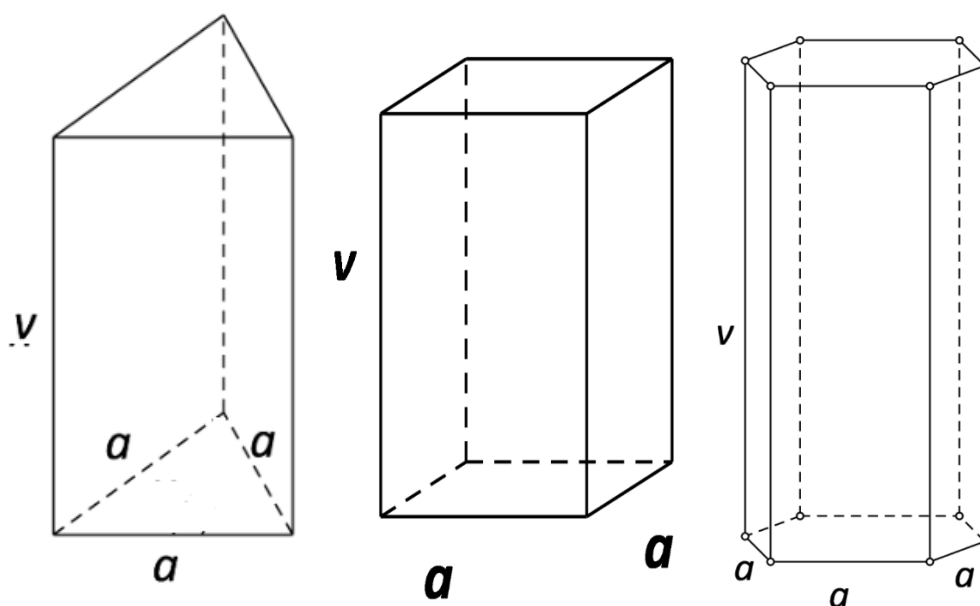


Dragi učenici,

vaš zadatak je nacrtati pravilnu trostranu prizmu, pravilnu četverostranu prizmu te pravilnu šesterostranu prizmu. Uz svaku tu prizmu **skiciraj** mrežu te uvrštavanjem u formule ($O = 2B + P$, $V = B \cdot v$) odredi formule za oplošje i volumen tih prizmi.

Uputa: sjeti se što je baza pojedine prizme te kako računamo površine tih likova; koristite općenite oznake (a duljina brida baze, v – visina prizme)



Pomoć ti može biti i udžbenik 😊

O jednoj od prikazanih prizmi pogledaj video:

<https://www.youtube.com/watch?v=DqV817ZJbeU>

Kada završite s rješavanjem današnjih zadataka, **KOMENTIRAJ** moju današnju objavu u kanalu Matematika kako bih znala da si napravio/la današnje zadatke.

Ako trebaš pomoć, javi mi se na Teamsu.

