

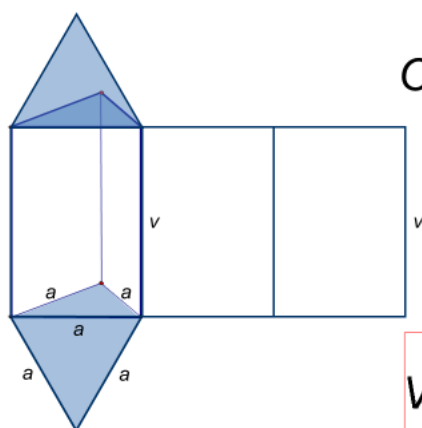
Dragi učenici,

najprije vas obavještavam da će do kraja ovog tjedna biti pregledane vaše poslane zadaće te da će to biti zapisano u e-dnevnik (bilješka). Uz to, u e-dnevnik ću upisati i zaostatke (vektori-za one koji nisu bili bolesni i preslikavanja ravnine-rad na satu) na koje sam od ove zbrke zaboravila zbog čega vam se ispričavam ♥.

Prije nastavka moja važna uputa je da ne trebate prepisivati sve što ja ovdje pišem. Prepisujete **samo ono** za što vam napišem **da zapišete u bilježnice**, a ovo ostalo **pročitati s razumijevanjem**.

U nastavku vam prikazujem rješenja vašeg zadnjeg zadatka, stoga ih usporedite sa svojima:

PRAVILNA TROSTRANA PRIZMA



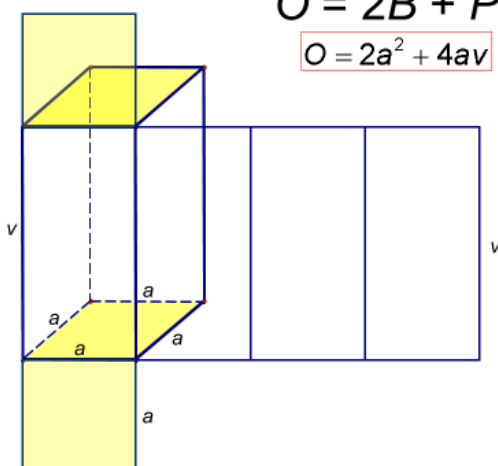
$$O = 2 \cdot B + P$$

$$O = 2 \cdot \frac{a^2 \sqrt{3}}{4} + 3 \cdot av$$

$$V = B \cdot v$$

$$V = \frac{a^2 \sqrt{3}}{4} \cdot v$$

PRAVILNA ČETVEROSTRANA PRIZMA



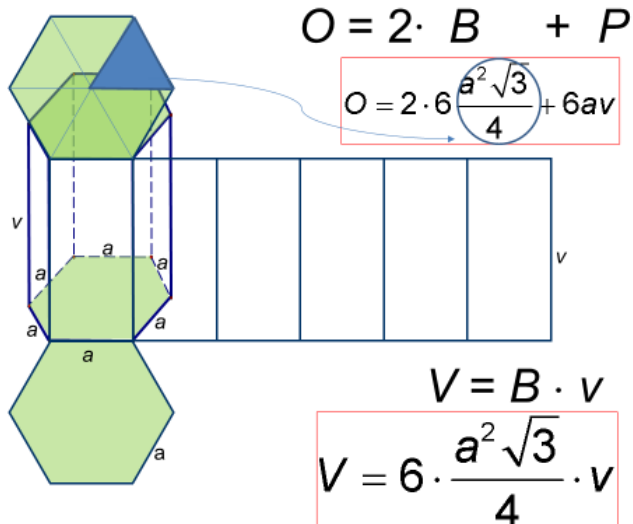
$$O = 2B + P$$

$$O = 2a^2 + 4av$$

$$V = B \cdot v$$

$$V = a^2 \cdot v$$

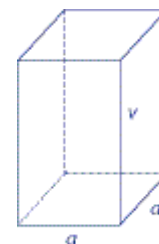
PRAVLNA ŠESTEROSTRANA PRIZMA



VAŽNO je da znate da te formule ne učimo napamet, već naučimo da oplošje prizme računamo prema formuli $O = 2B + P$, a volumen prema formuli $V = B \cdot v$, gdje je B površina baze, P površina pobočja, a v visina prizme te u te formule uvrstimo formule za površine likova koji su baze i koji su pobočke (kod uspravnih prizmi to su uvijek pravokutnici).

Prepišite i riješite u bilježnicu sljedeće:

- Pogledajte sliku pa dopunite rečenice.
Pravilna četverostrana prizma uspravna je prizma kojoj je baza _____ .
Visina te prizme jednaka je duljini njezina _____ brida.



Primjer

Izračunajmo oplošje i obujam pravilne četverostrane prizme kojoj je osnovni brid duljine 4 cm, a visina duljine 6 cm.

Rješenje

$$a = 4 \text{ cm}$$

$$v = 6 \text{ cm}$$

$$O, V = ?$$

$$B = a^2$$

$$B = 4^2$$

$$B = 16 \text{ cm}^2$$

$$P = 4 \cdot a \cdot v$$

$$P = 4 \cdot 4 \cdot 6$$

$$P = 96 \text{ cm}^2$$

$$O = 2 \cdot B + P$$

$$O = 2 \cdot 16 + 96$$

$$O = 128 \text{ cm}^2$$

$$V = B \cdot v$$

$$V = 16 \cdot 6$$

$$V = 96 \text{ cm}^3$$

Zadatak

2. Površina baze pravilne četverostrane prizme iznosi 49 cm^2 . Izračunajte oplošje i obujam te prizme ako je duljina bočnoga brida 10 cm .

$$B = 49 \text{ cm}^2$$

$$v = 10 \text{ cm}$$

$$O, V = ?$$

3. Površina pobočja pravilne četverostrane prizme iznosi 200 cm^2 . Visina je prizme 10 cm . Izračunajte oplošje i obujam prizme.

$$P = 200 \text{ cm}^2$$

$$v = 10 \text{ cm}$$

$$O, V = ?$$

$$P = 4a \cdot v$$

$$B = a^2$$

$$O = 2B + P$$

$$V = B \cdot v$$

4. Površina pobočja pravilne četverostrane prizme iznosi 600 cm^2 . Duljina osnovnoga brida iznosi 10 cm . Izračunajte oplošje i obujam te prizme.

Kada završite s rješavanjem današnjih zadataka, **KOMENTIRAJ** (klikni na "odgovori") moju današnju objavu u kanalu Matematika kako bih znala da si napravio/la današnje zadatke.

Ako trebaš pomoć, javi mi se na Teamsu.

